

# LUJA-PYLVÄSJALUSTAT



# 1. VALAISINPYLVÄIDEN JALUSTAT

Pylvään kiinnitys säätöpuleilla. Suojakumit sivulla 5.

JALUSTAN TYYPPI	SÄHKÖ-NUMERO	PYLVÄÄN-HALKAISIJA mm	PYLVÄÄN-KORKEUS m	h mm	h1 mm	h2 mm	h3 mm	D1 mm	D2 mm	D3 mm	D4 mm	D5 mm	SÄÄTÖ-PULTIT M16 kpl	DT <sup>3</sup>	DL <sup>3</sup>	PAINO kg	kpl / lava
RBJ - 2B	4607215	100 - 143	1 - 4	700	430	40	50	310	260	155	142	96	3	0,1	0,06	78	12
RBJ - 2.5B	4607224	100 - 143	1 - 5	915	450	50	40	370	260	155	143	109	3	0,24	0,17	105	6
RBJ - 3B	4607233	100 - 143	1 - 6	950	505	60	60	500	300	158	155	101	3	0,34	0,21	169	5
RJB - 4B	4607245	100 - 143	4 - 8	1300	510	70	65	490	304	158	154	94	3	0,87	0,67	273	4
RBJ - 4B 4	4607202	100 - 143	4 - 8	1300	510	70	65	490	304	158	154	94	4	0,85	0,67	273	4
RBJ - 4.5B	4607257	128 - 168	6 - 10	1250	600	100	60	600	330	188	180	127	4	0,91	0,61	314	4
RBJ - 4.8B	4607278	128 - 168	8 - 11	1500	600	100	60	650	330	188	177	130	4	1,65	1,1	490	2
RBJ - 5B	4607266	150 - 224	8 - 12	1500	660	165	70	600	420	240	228	102	4	1,72	1,35	500	4
RBJ - 5B 6	4607204	150 - 224	8 - 12	1500	660	165	70	600	420	240	228	102	6	1,72	1,35	500	4
RBJ - 6B	4607287	150 - 224	8 - 15	1800	680	110	65	650	435	255	250	137	6	3,16	2,67	780	2
RBJ - 6/2200B	4607563	150 - 224	8 - 15	2200	680	110	65	800	435	255	250	137	6	6,58	5,08	1100	1
RBJ - 6.3B	4607210	215 - 278	10 - 15	1710	695	140	65	810	490	310	290	133	6	3,25	2,64	1000	1
RBJ - 6.5B	4607201	215 - 278	10 - 18	2000	695	140	65	810	490	310	290	133	8	5,2	4,44	1250	1



# 2. TERÄSKAULUSJALUSTAT

Pylvään kiinnitys säätöpuleilla. Suojakumit sivulla 5.

JALUSTAN TYYPPI	SÄHKÖ-NUMERO	PYLVÄÄN-HALKAISIJA mm	PYLVÄÄN-KORKEUS m	h mm	h1 mm	h2 mm	h3 mm	D1 mm	D2 mm	D3 mm	D4 mm	D5 mm	SÄÄTÖ-PULTIT M16 kpl	DT <sup>3</sup>	DL <sup>3</sup>	PAINO kg	kpl / lava
RBJ - 3 RST	4607207	100 - 143	1 - 6	950	505	60	60	500	300	158	155	101	3	0,34	0,21	169	5
RBJ - 4 RST	4607208	100 - 143	4 - 8	1300	510	70	65	490	304	158	154	94	3	0,87	0,67	273	4

# 3. VALAISINMASTOJEN JALUSTAT

Pylvään kiinnitys säätöpuleilla. Pylvään lopullinen asennus jälkivalulla, kts. s.6.

JALUSTAN TYYPPI	SÄHKÖ-NUMERO	PYLVÄÄN-HALKAISIJA mm	PYLVÄÄN-KORKEUS m	h mm	h1 mm	h2 mm	h3 mm	D1 mm	D2 mm	D3 mm	D4 mm	D5 mm	SÄÄTÖ-PULTIT M16 kpl	DT <sup>3</sup>	DL <sup>3</sup>	PAINO kg
RBJ - 7C	4607323	250 - 360	10 - 15	2000	920	180	70	600	600	382	380	95	8	4,8	4,12	1080
RBJ - 7/2400C	4607326	250 - 360	15 - 20	2400	920	180	70	600	600	382	380	95	8	8,3	7,3	1350

# 4. LAATALLISET JALUSTAT

Pylvään kiinnitys säätöpuleilla. \* Pylvään lopullinen asennus jälkivalulla, kts. s.6.

JALUSTAN TYYPPI	SÄHKÖ-NUMERO	PYLVÄÄN-HALKAISIJA mm	PYLVÄÄN-KORKEUS m	h mm	h1 mm	h2 mm	h3 mm	h4 mm	D1 mm	D2 mm	D3 mm	D4 mm	D5 mm	SÄÄTÖ-PULTIT M16 kpl	PAINO kg
RBJ - 6L	4607308	150 - 224	10 - 15	1290	660	165	70	250	laatta 1800 x 1800	420	240	228	102	6	2175
RBJ - 6.5L	4607211	215 - 278	10 - 18	1450	695	140	65	250	laatta 1800x1800	500	310	290	133	8	2380
RBJ - 7L *	4607329	250 - 360	15 - 20	1600	920	180	70	250	laatta 1800 x 1800	600	382	380	95	8	2500

## 5. JALUSTAT LIIKENNEMERKEILLE, OPASTAULUILLE, PIHAVALAISIMILLE JA AUTON LÄMMITYSTOLPILLE

Pylvään kiinnitys muovilukitusrenkaalla.

JALUSTAN TYYPI	SÄHKÖ-NUMERO	PYLVÄÄN-HALKAISUJA mm	PYLVÄÄN-KORKEUS m	h mm	h1 mm	D1 mm	D2 mm	D3 mm	PAINO kg	kpl / lava
RBJ - A1	4607200	38 - 50, 60,3	1 - 3	480	430	210	142	82	21	40
RBJ - A2	4607203	38 - 50, 60,3	1 - 3	680	630	210	142	82	29	30
RBJ - A3	4607206	38 - 50, 60,3	1 - 5	900	630	250	142	82	53	15
RBJ - 2A	4607212	114	1 - 4	700	470 - 510	310	262	156	78	12
RBJ - 2.8D	4607528	88,9	1 - 5	915	510	370	260	130	115	6
RBJ - 4A	4607242	114	4 - 8	1300	500 - 550	490	304	158	273	4
RBJ - 4F	4607252	88,9	4 - 8	1300	500 - 550	490	302	129	292	4

Muovilukitusrenkaat sekä suojakumit jalustoille RBJ - 2A, 2.8D, 4A ja 4F sivulla 5.

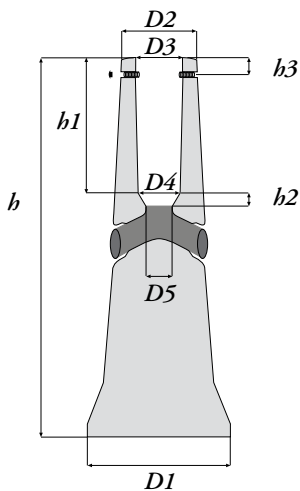
## 6. VALAISINPYLVÄIDEN JALUSTAT

Pylvään kiinnitys puukiiloilla.

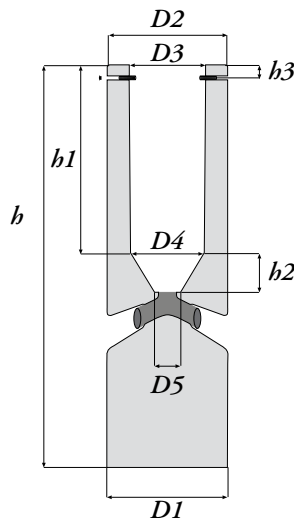
JALUSTAN TYYPI	SÄHKÖ-NUMERO	PYLVÄÄN-HALKAISUJA mm	PYLVÄÄN-KORKEUS m	h mm	h1 mm	h2 mm	h3 mm	D1 mm	D2 mm	D3 mm	D4 mm	D5 mm	DT <sup>3</sup>	DL <sup>3</sup>	PAINO kg	kpl / lava
RBJ - 2A	4607212	100 - 143	1 - 4	700	430	40	50	310	260	155	142	96	0,1	0,06	78	12
RBJ - 2.5A	4607221	100 - 143	1 - 5	915	450	50	40	370	260	155	143	109	0,24	0,17	105	6
RBJ - 3A	4607230	100 - 143	1 - 6	950	505	60	60	500	300	158	155	101	0,34	0,21	169	5
RJB - 4A	4607242	100 - 143	4 - 8	1300	510	70	65	490	304	158	154	94	0,87	0,67	273	4
RBJ - 4.5A	4607254	128 - 168	6 - 10	1250	600	100	60	600	330	188	180	127	0,91	0,61	314	4
RBJ - 5A	4607263	150 - 224	8 - 12	1500	660	165	70	600	420	240	228	102	1,72	1,35	500	4

Puukiilarajat ja suojakumit sivulla 5.

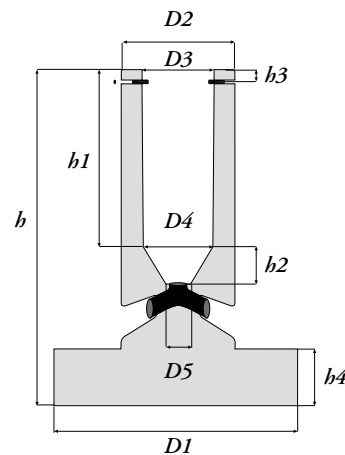
1. 2. 6. VALAISINPYLVÄIDEN JALUSTA säätöpulttikiinnitys, teräskaulusjalustat ja puukiilakiinnitys



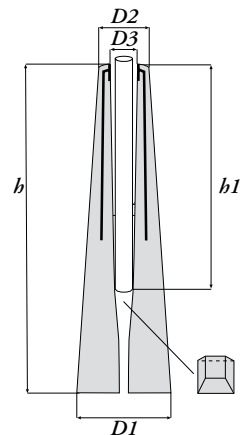
3. VALAISINMASTOJALUSTA säätöpulttikiinnitys



4. LAATALLINEN JALUSTA säätöpulttikiinnitys



5. LIIKENNEMERKKI-JALUSTA muovilukitusrenkas



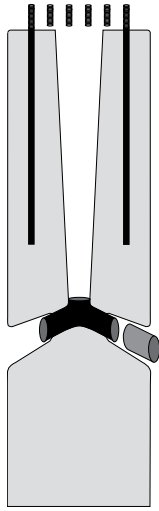
Mittatoleranssit:

- korkeus  $\pm 15$  mm

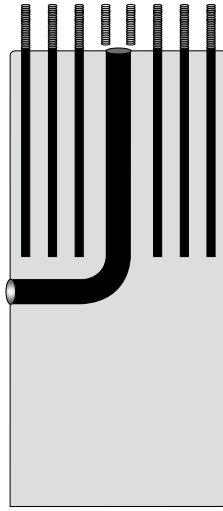
- muut mitat  $\pm 5$  mm

Pidätetään oikeudet teknisiin muutoksiin.

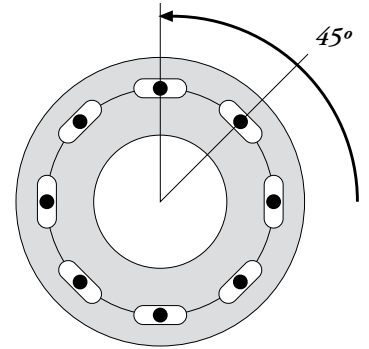
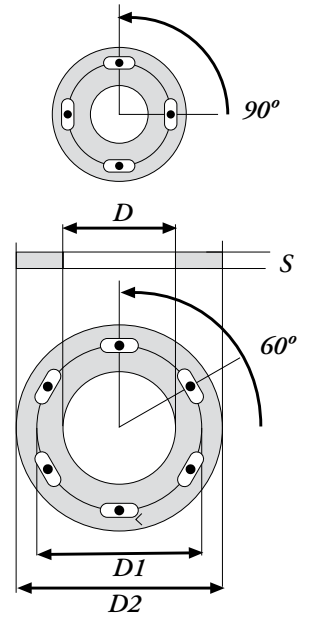
# PYLVÄSJALUSTAT LAIPALLISILLE PYLVÄILLE



RBJ - 7/laippa 1 - 7



RBJ - 9/laippa 8 tai 9



Jalustoja valmistetaan myös laatallisena, vakiolaatan koko 1800 x 1800 x 250 mm.

TYYPPI	RBJ-7/laippa	RBJ-9/laippa
LAIPPA	1, 2, 3, 4, 5, 6 tai 7	8 tai 9
JALUSTAN PITUUS mm	2000 tai 2400	2000 tai 2500
JALUSTAN PAINO kg	1130 tai 1430	3400 tai 4250
JALUSTAN HALKAISIJA mm	600	950

LAIPPA	1	2	3	4	5	6	7	8	9
SÄHKÖNUMERO	4607571	4607572	4607573	4607574	4607575	4607576	4607577	4607578	4607579
D1	200	250	325	325	400	450	500	550	650
D2	260	325	420	420	500	560	620	700	800
S	20	25	25	32	40	40	40	40	50
RUUVI	M16	M20	M24	M24	M24	M30	M30	M36	M36
K	90°	90°	90°	90°	60°	60°	45°	45°	45°
D	108	140	168	219	273	323	323	323	323





# SUOJAKUMIT

TYYPPI	SÄHKÖ- NUMERO	PYLVÄÄN HALKAISIJA mm	JALUSTOIHIN
88,9 mm	4607594	88,9	RBJ - 2.8D, RBJ - 4F
235/95K	4607383	100 - 110	RBJ - 2 - RBJ - 4.8
235/103K	4607386	111 - 120	RBJ - 2 - RBJ - 4.8
235/113K	4607389	121 - 134	RBJ - 2 - RBJ - 4.8
235/126K	4607392	135 - 143	RBJ - 2 - RBJ - 4.8
235/145K	4607395	150 - 168	RBJ - 4.5 - RBJ - 4.8
360/149K	4607216	155 - 175	RBJ - 5 - RBJ - 6
360/170K	4607403	176 - 195	RBJ - 5 - RBJ - 6
360/187K	4607405	193 - 209	RBJ - 5 - RBJ - 6
360/204K	4607407	210 - 224	RBJ - 5 - RBJ - 6.5
360/204K	4607407	210 - 224	RBJ - 5 - RBJ - 6.5
430/230K	4607205	238 - 253	RBJ - 6.3 - RBJ - 6.5
430/250K	4607214	254 - 273	RBJ - 6.3 - RBJ - 6.5

Suojakumit on valmistettu TP-elastomeerista, jonka säänkesto on erinomainen.



## MUOVILUKITUSRENGKAAT

TYYPPI	SÄHKÖNUMERO	JALUSTOIHIN
38 - 50 mm pylvälle	4607332	RBJ - A1, A2 ja A3
60,3 mm pylvälle	4607335	RBJ - A1, A2 ja A3
88,9 mm pylvälle	4607593	RBJ - 2.8D ja 4F
114 mm pylvälle	4607338	RBJ - 2A, 2.5A, 3A ja 4A



## PUUKIILAT

TYYPPI	SÄHKÖ- NUMERO	SARJASSA kpl	JALUSTOIHIN
30 - 50 mm pylvälle	4607341	3	RBJ - A1, A2 ja A3
100 - 143 mm pylvälle	4607344	4	RBJ - 2A, 2.5A, 3A ja 4A
150 - 224 pylvälle	4607347	4	RBJ - 4.5A ja 5A

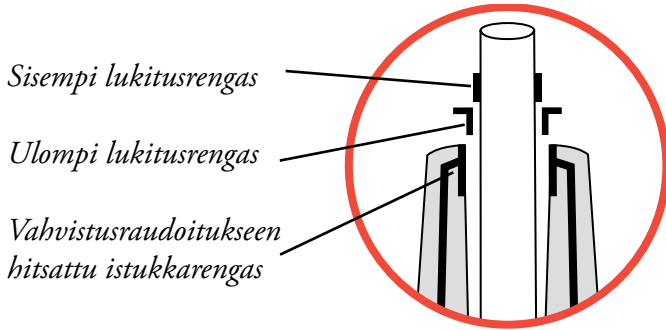


# ASENNUSOHJEET

## PYLVÄÄN KIINNITYS MUOVILUKITUS- RENKAALLA

### JALUSTAT RBJ - A1, A2 JA A3

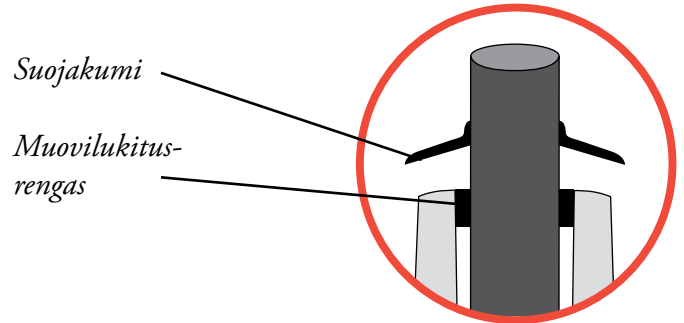
1. Pujota muoviset lukitusrenkaat pylvääseen.
2. Lyö pylväs jalustaan, jolloin se lukittuu suorakaiteen muotoiseen pohjaan.
3. Lyö lukitusrenkaat jalustan ja pylvään väliin.



## PYLVÄÄN KIINNITYS MUOVILUKITUS- RENKAALLA

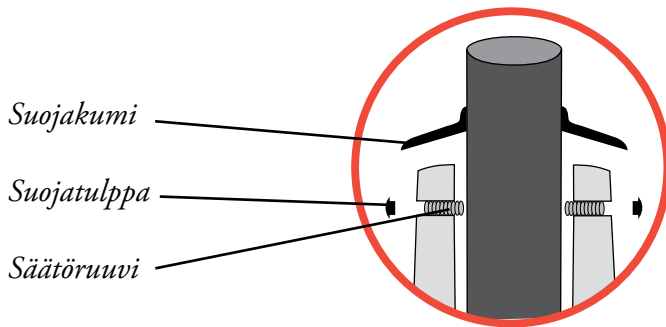
### JALUSTAT RBJ - 2.8D, 4F, 2.5A, 3A JA 4A

1. Pujota suojakumi pylvääseen.
2. Pujota muovinen lukitusrenkas pylvääseen.
3. Laske pylväs jalustaan (niin syväälle kuin se menee).
4. Lyö lukitusrenkas pylvään ja jalustan väliin.
5. Laske suojakumi jalustaa vasten.



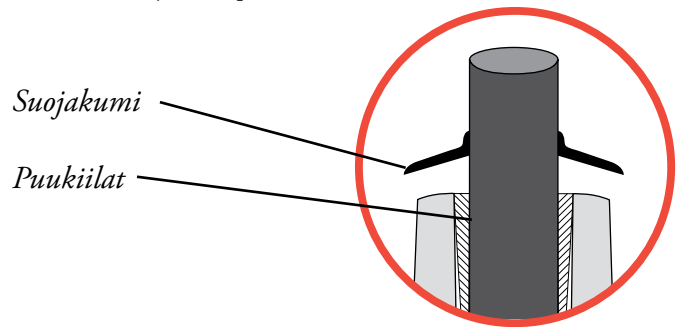
## PYLVÄÄN KIINNITYS SÄÄTÖPULTEILLA

1. Pujota suojakumi pylvääseen.
2. Laske pylväs jalustaan (niin syväälle kuin se menee).
3. Irrota jalustoissa olevat muoviset säätöruuvien suojatulpat esim. meisselin kärjellä.
4. Aseta pylväs suoraan.
5. Kiristä säätöruuvit 8 mm kuusiokoloavaimella. Älä kiristä liikaa, ettei pylväs painu kasaan.
6. Asenna ruuvien suojatulpat takaisin paikoilleen.
7. Paina suojakumi paikoilleen.



## PYLVÄÄN KIINNITYS PUUKIILOILLA

1. Pujota suojakumi pylvääseen.
2. Laske pylväs jalustaan (niin syväälle kuin se menee).
3. Aseta pylväs suoraan.
4. Lyö puukiilat vastakkaisilta puolilta pylvään ja jalustan väliin.
5. Katkaise puukiiloista jalustan yläpuolelle jäävä osa.
6. Kestopuu kestää noin 25 vuotta.
7. Pitempiaikaiseen käyttöön jäävillä pylväillä on suositeltavaa täyttää puukiilojen välit esim. juotosbetonilla tai hiekalla.
8. Paina suojakumi paikoilleen.



## VALAISINMASTOJEN JALUSTOILLE RBJ - 7C JA RBJ - 7/2400C

Masto säädetään säätöpulttien avulla suoraan ja heti säädön jälkeen täytetään maston ja jalustan välinen rako juotosbetonilla. Mastoa ei saa jättää pelkästään säätöpulttien varaan.

## JALUSTAN PERUSTAMINEN, SIJAINTI JA KORKEUS

Jalustan ympärystäyte tiivistetään 0,5 m:n kerroksilla sullomalla kaivinkoneen kauhaan kiinnitetyllä lyhyen puupylvään päällä tai vastaavalla tai 0,3 m:n kerroksina tärylevyllä.

Jalustat asennetaan pystysuoraan suunnitelma-asiakirjojen mukaiseen paikkaan ja korkeuteen. Jalustan sijainti todetaan työn aikana tehtävin tarkennusmittauksin ennen pylvään asentamista.

Jalustan yläpinnan korkeus tievalaistuksessa on 50 - 150 mm maan pinnasta. Törmäyksessä myötävillä pylväillä vastaava korkeus on 50 - 100 mm. *InfraRYL 2006: Infrarakentamisen yleiset laatuvaatimukset. Osa 2: Järjestelmät ja täydentävät osat.*

# LUJABETONIN PYLVÄSJALUSTAT

*Lujabetoni on valmistanut pylväsjalustoja jo vuodesta 1991. Jalustojen suunnittelussa on otettu erityisesti huomioon pylvään säätövara, jalustan yläpään kestävyys ja kaapeliaukon muotoilu.*

## TEKNISET TIEDOT

- Jalustojen betoni K40 XF4
- Raudoitus B500K ja A500HW
- Säätöosat ruostumatonta terästä
- Teräskaulukset ruostumatonta terästä
- Kaapeliaukot muovia Ø 110 mm
- Suojakumit on valmistettu TP-elastomeerista, jonka säänkesto on erinomainen.
- Tehomet Oy:n 10 metrin HE-turvapylväs on törmäystestattu RBJ - 5B 6 -jalustalla ja 12-metrinen HE-turvapylväs RBJ - 6B jalustalla.



Toimintajärjestelmämme on sertifioitu kolmelle alueelle. Laatu järjestelmä standardin SFS-EN ISO 9001:2008, ympäristöjärjestelmä standardin SFS EN ISO 14001:2004 ja työterveys- ja työturvallisuus standardin OHSAS 18001:2007 vaatimustason mukaisesti.



ISO 9001  
ISO 14001  
OHSAS 18001





Lujabetoni Oy  
Valkeiskyläntie 66  
74200 VIEREMÄ  
Puh. +358 20 7895 670  
E-mail: etunimi.sukunimi@luja.fi

ORGANISATION  
CERTIFIED BY  
**Inspecta**

ISO 9001  
ISO 14001  
OHSAS 18001



**Lujabetoni**  
VAHVIN BETONIOSAAJA

[www.lujabetoni.fi](http://www.lujabetoni.fi)