

LUJA-STOLPFUNDAMENT



Lujabetoni

1. FUNDAMENT FÖR BELYSNINGSTOLPAR

Fastsättning av stolpen med ställbultar. Skyddsgummin på sida 5.

TYP AV FUNDAMENTI	EL-NUMMER	STOLP-DIAMETER mm	STOLPHÖJD m	h mm	h1 mm	h2 mm	h3 mm	D1 mm	D2 mm	D3 mm	D4 mm	D5 mm	STÄLL-BULTAR M16 st.	DT ³	DL ³	VIKT kg	st. / last-pall
RBJ - 2B	4607215	100 - 143	1 - 4	700	430	40	50	310	260	155	142	96	3	0,1	0,06	78	12
RBJ - 2.5B	4607224	100 - 143	1 - 5	915	450	50	40	370	260	155	143	109	3	0,24	0,17	105	6
RBJ - 3B	4607233	100 - 143	1 - 6	950	505	60	60	500	300	158	155	101	3	0,34	0,21	169	5
RJB - 4B	4607245	100 - 143	4 - 8	1300	510	70	65	490	304	158	154	94	3	0,87	0,67	273	4
RBJ - 4B 4	4607202	100 - 143	4 - 8	1300	510	70	65	490	304	158	154	94	4	0,85	0,67	273	4
RBJ - 4.5B	4607257	128 - 168	6 - 10	1250	600	100	60	600	330	188	180	127	4	0,91	0,61	314	4
RBJ - 4.8B	4607278	128 - 168	8 - 11	1500	600	100	60	650	330	188	177	130	4	1,65	1,1	490	2
RBJ - 5B	4607266	150 - 224	8 - 12	1500	660	165	70	600	420	240	228	102	4	1,72	1,35	500	4
RBJ - 5B 6	4607204	150 - 224	8 - 12	1500	660	165	70	600	420	240	228	102	6	1,72	1,35	500	4
RBJ - 6B	4607287	150 - 224	8 - 15	1800	680	110	65	650	435	255	250	137	6	3,16	2,67	780	2
RBJ - 6/2200B	4607563	150 - 224	8 - 15	2200	680	110	65	800	435	255	250	137	6	6,58	5,08	1100	1
RBJ - 6.3B	4607210	215 - 278	10 - 15	1710	695	140	65	810	490	310	290	133	6	3,25	2,64	1000	1
RBJ - 6.5B	4607201	215 - 278	10 - 18	2000	695	140	65	810	490	310	290	133	8	5,2	4,44	1250	1



2. FUNDAMENT MED STÅLKRAGE

Fastsättning av stolpen med ställbultar. Skyddsgummin på sida 5.

TYP AV FUNDAMENT	EL-NUMMER	STOLP-DIAMETER mm	STOLPHÖJD m	h mm	h1 mm	h2 mm	h3 mm	D1 mm	D2 mm	D3 mm	D4 mm	D5 mm	STÄLL-BULTAR M16 st.	DT ³	DL ³	VIKT kg	st. / last-pall
RBJ - 3 RST	4607207	100 - 143	1 - 6	950	505	60	60	500	300	158	155	101	3	0,34	0,21	169	5
RBJ - 4 RST	4607208	100 - 143	4 - 8	1300	510	70	65	490	304	158	154	94	3	0,87	0,67	273	4

3. FUNDAMENT FÖR BELYSNINGSMASTER

Fastsättning av stolpen med ställbultar. Slutlig montering av stolpen med eftergjutning, se s.6.

TYP AV FUNDAMENT	EL-NUMMER	STOLPDIAMETER mm	STOLPHÖJD m	h mm	h1 mm	h2 mm	h3 mm	D1 mm	D2 mm	D3 mm	D4 mm	D5 mm	STÄLL-BULTAR M16 st.	DT ³	DL ³	VIKT kg
RBJ - 7C	4607323	250 - 360	10 - 15	2000	920	180	70	600	600	382	380	95	8	4,8	4,12	1080
RBJ - 7/2400C	4607326	250 - 360	15 - 20	2400	920	180	70	600	600	382	380	95	8	8,3	7,3	1350

4. FUNDAMENT MED PLATTOR

Fastsättning av stolpen med ställbultar. * Slutlig montering av stolpen med eftergjutning, se s.6.

TYP AV FUNDAMENT	EL-NUMMER	STOLP-DIAMETER mm	STOLPHÖJD m	h mm	h1 mm	h2 mm	h3 mm	h4 mm	D1 mm	D2 mm	D3 mm	D4 mm	D5 mm	STÄLL-BULTAR M16 st.	VIKT kg
RBJ - 6L	4607308	150 - 224	10 - 15	1290	660	165	70	250	platta 1800 x 1800	420	240	228	102	6	2175
RBJ - 6.5L	4607211	215 - 278	10 - 18	1450	695	140	65	250	platta 1800x1800	500	310	290	133	8	2380
RBJ - 7L *	4607329	250 - 360	15 - 20	1600	920	180	70	250	platta 1800 x 1800	600	382	380	95	8	2500

5. FUNDAMENT FÖR TRAFIKMÄRKEN, VÄGVISARTAVLOR GÅRDSBELYSNING

Fastsättning av stolpen med låsring i plast.

TYP AV FUNDAMENT	EL-NUMMER	STOLP-DIAMETER mm	STOLPHÖJD m	h mm	h1 mm	D1 mm	D2 mm	D3 mm	VIKT kg	st. / lastpall
RBJ - A1	4607200	38 - 50, 60,3	1 - 3	480	430	210	142	82	21	40
RBJ - A2	4607203	38 - 50, 60,3	1 - 3	680	630	210	142	82	29	30
RBJ - A3	4607206	38 - 50, 60,3	1 - 5	900	630	250	142	82	53	15
RBJ - 2A	4607212	114	1 - 4	700	470 - 510	310	262	156	78	12
RBJ - 2.8D	4607528	88,9	1 - 5	915	510	370	260	130	115	6
RBJ - 4A	4607242	114	4 - 8	1300	500 - 550	490	304	158	273	4
RBJ - 4F	4607252	88,9	4 - 8	1300	500 - 550	490	302	129	292	4

Låsringar i plast samt skyddsgummin för fundamenten RBJ - 2A, 2.8D, 4A och 4F på sida 5.

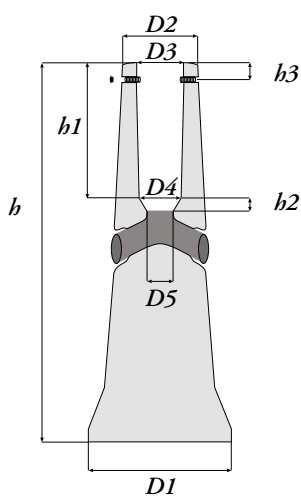
6. FUNDAMENT FÖR BELYSNINGSTOLPAR

Fastsättning av stolpen med träkilar.

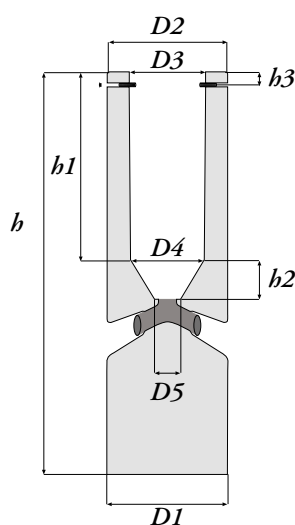
TYP AV FUNDAMENT	EL-NUMMER	STOLP-DIAMETER mm	STOLP-HÖJD m	h mm	h1 mm	h2 mm	h3 mm	D1 mm	D2 mm	D3 mm	D4 mm	D5 mm	DT ³	DL ³	VIKT kg	st. / lava
RBJ - 2A	4607212	100 - 143	1 - 4	700	430	40	50	310	260	155	142	96	0,1	0,06	78	12
RBJ - 2.5A	4607221	100 - 143	1 - 5	915	450	50	40	370	260	155	143	109	0,24	0,17	105	6
RBJ - 3A	4607230	100 - 143	1 - 6	950	505	60	60	500	300	158	155	101	0,34	0,21	169	5
RJB - 4A	4607242	100 - 143	4 - 8	1300	510	70	65	490	304	158	154	94	0,87	0,67	273	4
RBJ - 4.5A	4607254	128 - 168	6 - 10	1250	600	100	60	600	330	188	180	127	0,91	0,61	314	4
RBJ - 5A	4607263	150 - 224	8 - 12	1500	660	165	70	600	420	240	228	102	1,72	1,35	500	4

Serier för träkilar och skyddsgummin på sida 5.

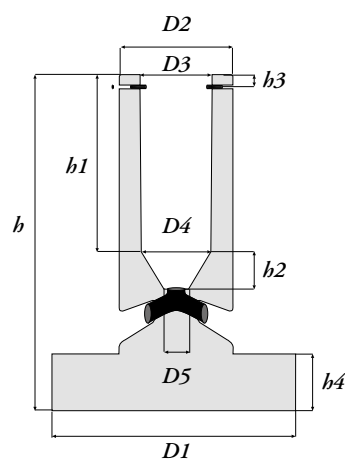
1. 2. 6. FUNDAMENT FÖR BELYSNINGSTOLPAR
fastsättning med ställbultar, fundament med ställkrage och fastsättning med träkilar.



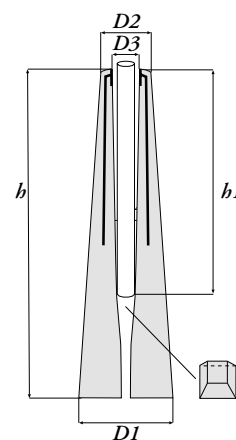
3. FUNDAMENT FÖR BELYSNINGSMÅST
fastsättning med ställbultar



4. FUNDAMENT MED PLATTA
fastsättning med ställbultar



5. TRAFIKMÄRKES-FUNDAMENT
låsring i plast



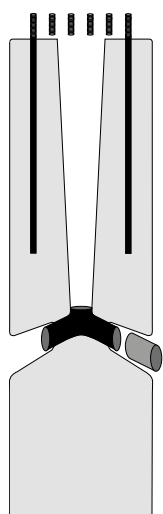
Mätningstoleranser:

- höjd ± 15 mm

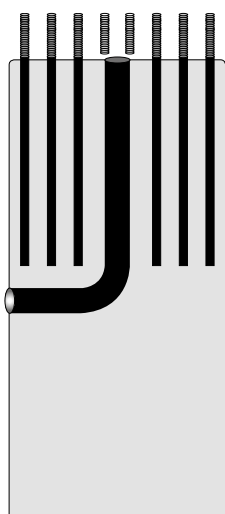
- övriga mått ± 5 mm

Rättigheterna till tekniska ändringar förbehålls.

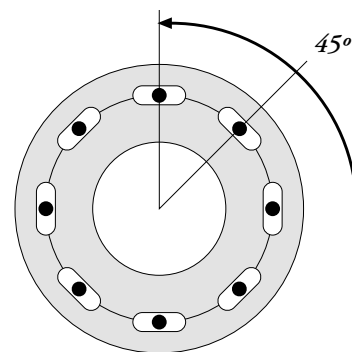
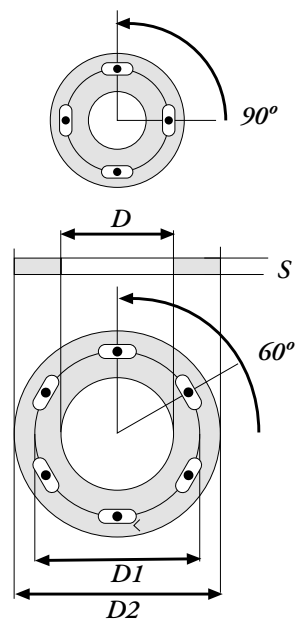
STOLPFUNDAMENT FÖR STOLPAR MED FLÄNS



RBj - 7/fläns 1 - 7



RBj - 9/fläns 8 eller 9



Fundament tillverkas också med plattor, storleken för en standardplatta är 1800 x 1800 x 250 mm.

TYP	RBj-7/fläns	RBj-9/fläns
FLÄNS	1, 2, 3, 4, 5, 6 eller 7	8 eller 9
FUNDAMENTETS LÄNGD mm	2000 eller 2400	2000 eller 2500
FUNDAMENTETS VIKT kg	1130 eller 1430	3400 eller 4250
FUNDAMENTETS DIAMETER mm	600	950

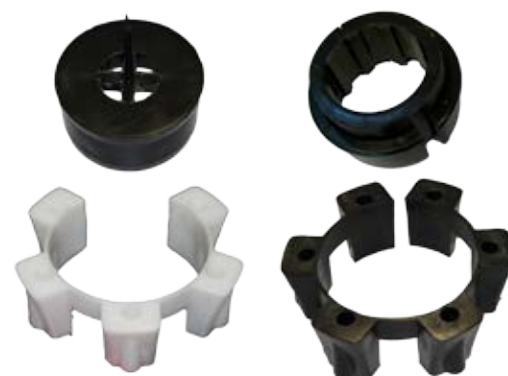
FLÄNS	1	2	3	4	5	6	7	8	9
ELNUMMER	4607571	4607572	4607573	4607574	4607575	4607576	4607577	4607578	4607579
D1	200	250	325	325	400	450	500	550	650
D2	260	325	420	420	500	560	620	700	800
S	20	25	25	32	40	40	40	40	50
SKRUV	M16	M20	M24	M24	M24	M30	M30	M36	M36
K	90°	90°	90°	90°	60°	60°	45°	45°	45°
D	108	140	168	219	273	323	323	323	323



SKYDDSGUMMIN

TYP	ELNUMMER	STOLPDIAMETER mm	TILL FUNDAMENTEN
88,9 mm	4607594	88,9	RBJ - 2.8D, RBJ - 4F
235/95K	4607383	100 - 110	RBJ - 2 - RBJ - 4.8
235/103K	4607386	111 - 120	RBJ - 2 - RBJ - 4.8
235/113K	4607389	121 - 134	RBJ - 2 - RBJ - 4.8
235/126K	4607392	135 - 143	RBJ - 2 - RBJ - 4.8
235/145K	4607395	150 - 168	RBJ - 4.5 - RBJ - 4.8
360/149K	4607216	155 - 175	RBJ - 5 - RBJ - 6
360/170K	4607403	176 - 195	RBJ - 5 - RBJ - 6
360/187K	4607405	193 - 209	RBJ - 5 - RBJ - 6
360/204K	4607407	210 - 224	RBJ - 5 - RBJ - 6.5
360/204K	4607407	210 - 224	RBJ - 5 - RBJ - 6.5
430/230K	4607205	238 - 253	RBJ - 6.3 - RBJ - 6.5
430/250K	4607214	254 - 273	RBJ - 6.3 - RBJ - 6.5

Skyddsgummina är tillverkade av TP-elastomer, vars väderbeständighet är utmärkt.



LÅSRINGAR I PLAST

TYP	ELNUMMER	TILL FUNDAMENTEN
för 38 - 50 mm stolpar	4607332	RBJ - A1, A2 och A3
för 60,3 mm stolpar	4607335	RBJ - A1, A2 och A3
för 88,9 mm stolpar	4607593	RBJ - 2.8D och 4F
för 114 mm stolpar	4607338	RBJ - 2A, 2.5A, 3A och 4A

TRÄKILAR

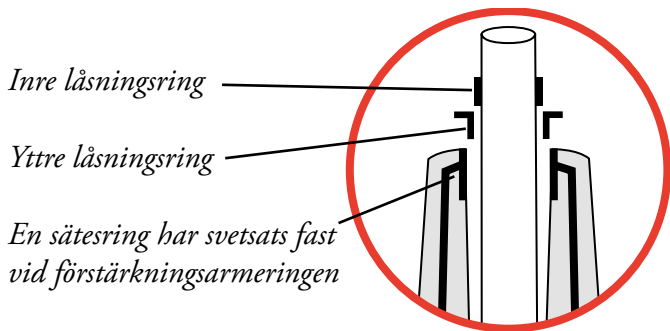
TYP	ELNUMMER	I SERIE st.	TILL FUNDAMENTEN
för 30 - 50 mm stolpar	4607341	3	RBJ - A1, A2 och A3
för 100 - 143 mm stolpar	4607344	4	RBJ - 2A, 2.5A, 3A och 4A
för 150 - 224 mm stolpar	4607347	4	RBJ - 4.5A och 5A



MONTERINGSINSTRUKTIONER

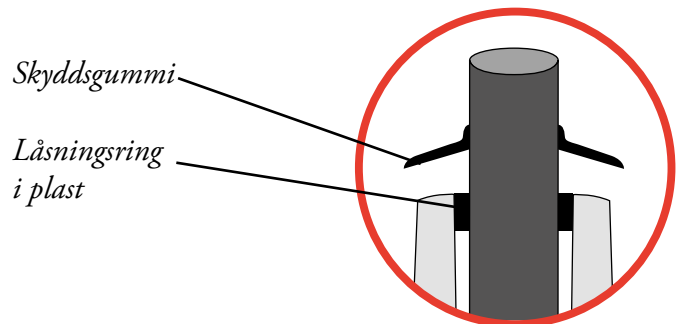
FASTSÄTTNING AV STOLPE MED LÅSRING I PLAST FÖR FUNDAMENT RBJ - A1, A2 OCH A3

1. Träd låsringarna i plast på stolpen.
2. Slå in stolpen i fundamentet, varvid den låser sig vid den rektangulära botten.
3. Slå in låsringarna mellan fundamentet och stolpen.



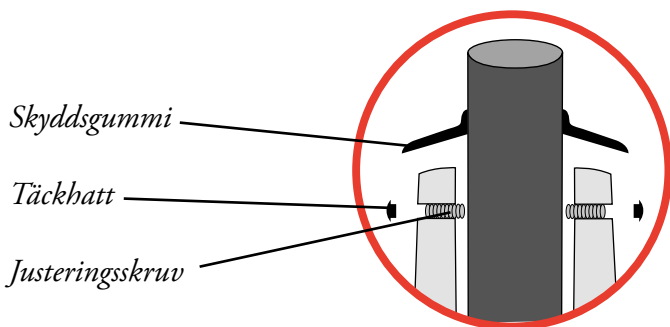
FASTSÄTTNING AV STOLPE MED LÅSRING I PLAST FÖR FUNDAMENT RBJ - 2.8D, 4F, 2.5A, 3A OCH 4A

1. Träd skyddsgummit på stolpen.
2. Träd låsringen i plast på stolpen.
3. Sänk ner stolpen i fundamentet (så djupt som det går).
4. Slå in låsringen mellan stolpen och fundamentet.
5. Sänk ner skyddsgummit mot fundamentet.



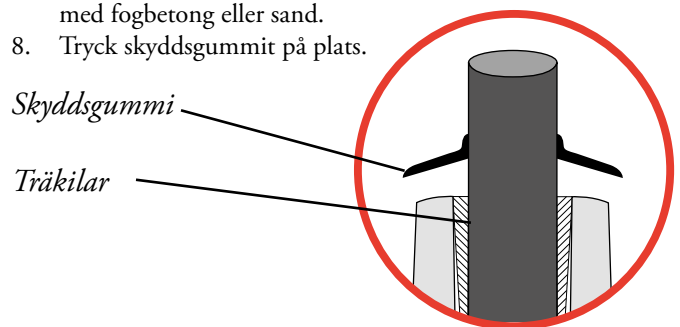
FASTSÄTTNING AV STOLPE MED STÄLLBULTAR

1. Träd skyddsgummit på stolpen.
2. Sänk ner stolpen i fundamentet (så djupt som det går).
3. Lösgör täckhattarna i plast från ställbultarna i fundamenten t.ex. med spetsen på en mejsel.
4. Ställ stolpen rakt.
5. Spänn ställbultarna med en 8 mm insexnyckel. Spänn inte för mycket, så att stolpen inte trycks ihop.
6. Sätt tillbaka skruvarnas täckhattar på sina platser.
7. Tryck skyddsgummit på plats.



FASTSÄTTNING AV STOLPE MED TRÄKILAR

1. Trä skyddsgummit på stolpen.
2. Sänk ner stolpen i fundamentet (så djupt det går).
3. Ställ stolpen rakt.
4. Slå in träkilarna från motstående sidor mellan stolpen och fundamentet.
5. Kapa av den del av träkilarna som sticker upp ovanför fundamentet.
6. Tryckimpregnerat trä håller ungefär 25 år.
7. För stolpar som ska vara i längre användning rekommenderas det att fylla mellanrummen mellan kilarna med t.ex. med fogbetong eller sand.
8. Tryck skyddsgummit på plats.



FÖR BELYSNINGSMASTERNAS FUNDAMENT RBJ - 7C OCH RBJ - 7/2400C

Masten justeras rak med hjälp av ställbultarna och genast efter justeringen fylls springan mellan masten och fundamentet med fogbetong. Masten får inte lämnas att stöda endast på ställbultarna.

GRUNDLÄGGNING, LÄGE OCH HÖJD FÖR FUNDAMENTET

Kringfyllningen kring fundamentet tätas i lager på 0,5 m genom stampning med en kort trästolpe fäst vid grävmaskinens skopa eller motsvarande eller i lager på 0,3 m med vibratorplatta.

Fundamenten ställs vertikalt på den plats och höjd som anges i planeringsdokumenten. Innan stolpen monteras konstateras fundamentets position med hjälp av preciserande mätningar som görs under arbetet.

Höjden på fundamentets översida är vid vägbelysning 50 - 150 mm ovanför markytan. Motsvarande höjd för stolpar som är eftergivliga vid krockar är 50 - 100 mm. *InfraRYL 2006: Allmänna kvalitetskrav för infrastruktur. Del 2: System och kompletterande delar.*

LUJABETONIS STOLPFUNDAMENT

Lujabetoni har tillverkat stolpfundament ända sedan år 1991. Vid utformningen av fundamenten har särskild uppmärksamhet fästs vid stolpens justeringsmån, hållbarheten hos fundamentets överdel och formgivningen av kabelöppningen.

TEKNISK INFORMATION

- Betongen i fundamenten K40 XF4
- Armering B500K och A500HW
- Justeringsdelar av rostfritt stål
- Stålkragar av rostfritt stål
- Kabelöppningar av plast Ø 110 mm
- Skyddsgummina är tillverkade av TP-elastomer, vars väderbeständighet är utmärkt.
- Tehomet Oy:s 10 meter höga HE-säkerhetsstolpe är krocktestad för RBJ - 5B 6 -fundamentet och den 12 meter höga HE-säkerhetsstolpen för RBJ - 6B fundamentet.



Vårt funktionssystem är certifierat för tre områden. Kvalitetssystemet enligt standard SFS-EN ISO 9001:2008, miljösystemet enligt standard SFS EN ISO 14001:2004 och arbetshälsa samt arbets säkerhet enligt standard OHSAS 18001:2007.



ISO 9001
ISO 14001
OHSAS 18001

Lujabetoni



Lujabetoni Oy
Valkeiskyläntie 66
74200 VIEREMÄ
Tfn +358 20 7895 670
E-mail: fornamn.efternamn@luja.fi

ORGANISATION
CERTIFIED BY
Inspecta

ISO 9001
ISO 14001
OHSAS 18001



Lujabetoni

www.lujabetoni.fi